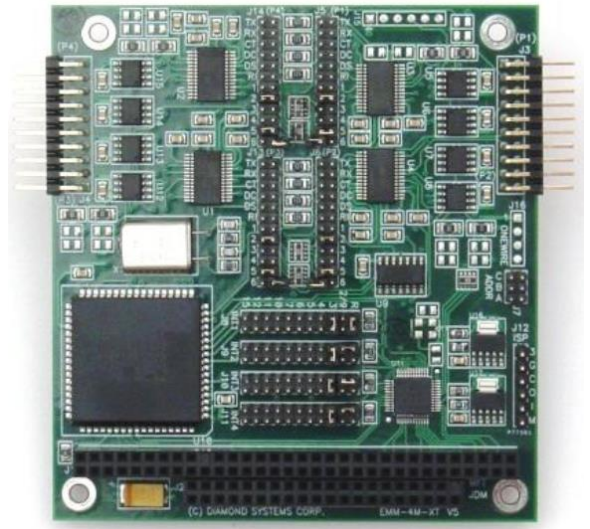


EMM-4M-XT (4 串口多通讯协议 PC/104 模块)

简述:

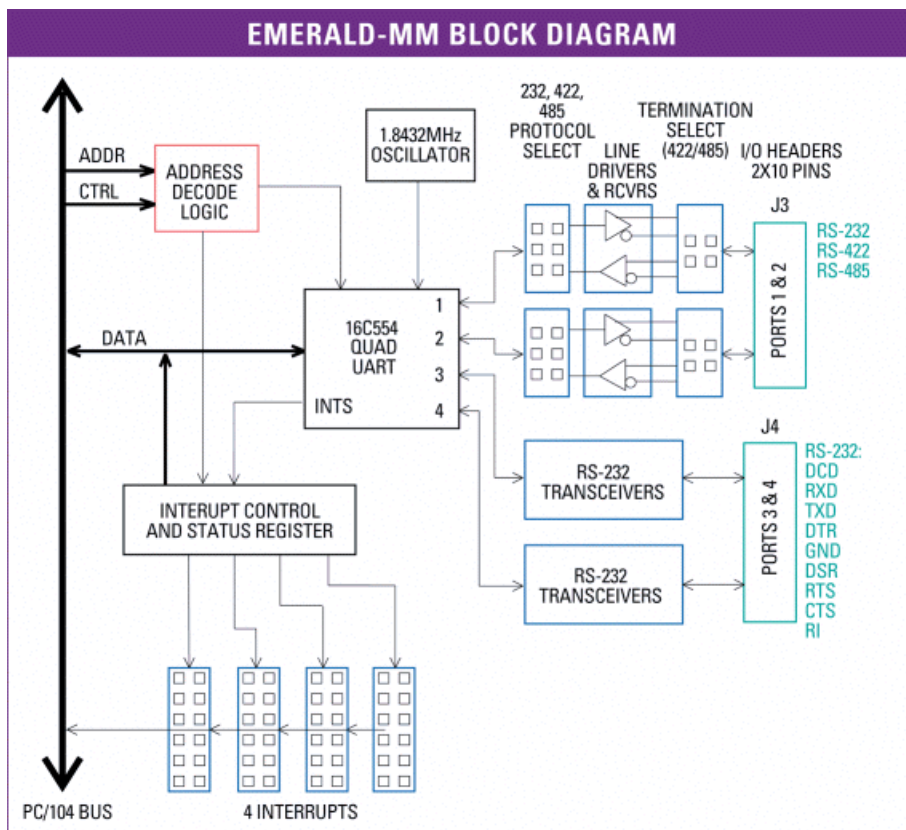
EMM-4M-XT 提供 4 个独立的标准异步串口, 每个串口可以选择 RS-232/422/485 通信模式; 最大 115.2K 波特率; 跳线设置通信模式, 地址和中断; 基于 PC/104 结构, 通过 PC/104 (ISA) 总线进行存取任选宽工作温度版本。

大多数通用操作系统兼容并提供相应的驱动程序, 例如: Windows 7/XP, Windows CE, Windows 2000, DOS, Linux, QNX 等。



规范		
端口	4	
通信协议	RS-232, RS-422, RS-485	跳线设置
波特率	115kbps 标准版本, 460.8kbps(EMM-HS-XT 版本)	
通信参数	5, 6, 7 或者 8 数据位; 偶校验, 奇校验或者无校验	
短路保护	所有输出通道避免持续短路保护	
RS-232 模式		
输入阻抗	最小 3K Ω	
输入电压幅度	$\pm 30V$	
输出电压幅度	最小 $\pm 5V$, 标准 $\pm 7V$	
RS-422, 485 模式		
差分输入阈值	最小 $-0.2V$, 最大 $+0.2V$	
输入阻抗	最小 12K Ω	

输入电流	最大+1mA(Vin=12 V),最大-0.8Ma(Vin=-7V)	
尺寸:	标准 PC/104 尺寸,96x90mm	
总线接口	PC/104	ISA
供电电压	+5VDC±10%	
标准电流	80mA,所有输出空载	
软件兼容	Windows 7/XP, Windows CE, DOS, QNX, Linux	
工作温度	-40° C - +85° C	
湿度	95%,非凝结相对湿度	


订货信息:

- EMM-4M-XT: 4 串口,RS-232/422/485 可选,最大 115.2K 波特率;跳线设置通信模式,地址和中断 PC/104;工作温度-40° C - +85° C
- EMM-HS-XT: 460.8K 高速率版本