

Xtreme/104-Plus

(PC/104plus 4/8 路异步通讯模块)

简述:

Xtreme/104-Plus 提供 4 路或 8 路异步串行通讯接口,可跨接选择通讯协议 RS232/422/485,4 路接口模块可选择 RS423;支持全双工,半双工和 Multi-Drop 通讯模式;它基于 PCI-104 结构,通过 PCI-104(PCI)总线进行存取(任选 PC/104(ISA)总线连接器用于堆叠),拥有灵活的 I/O 配置空间,高速率,宽温工作。

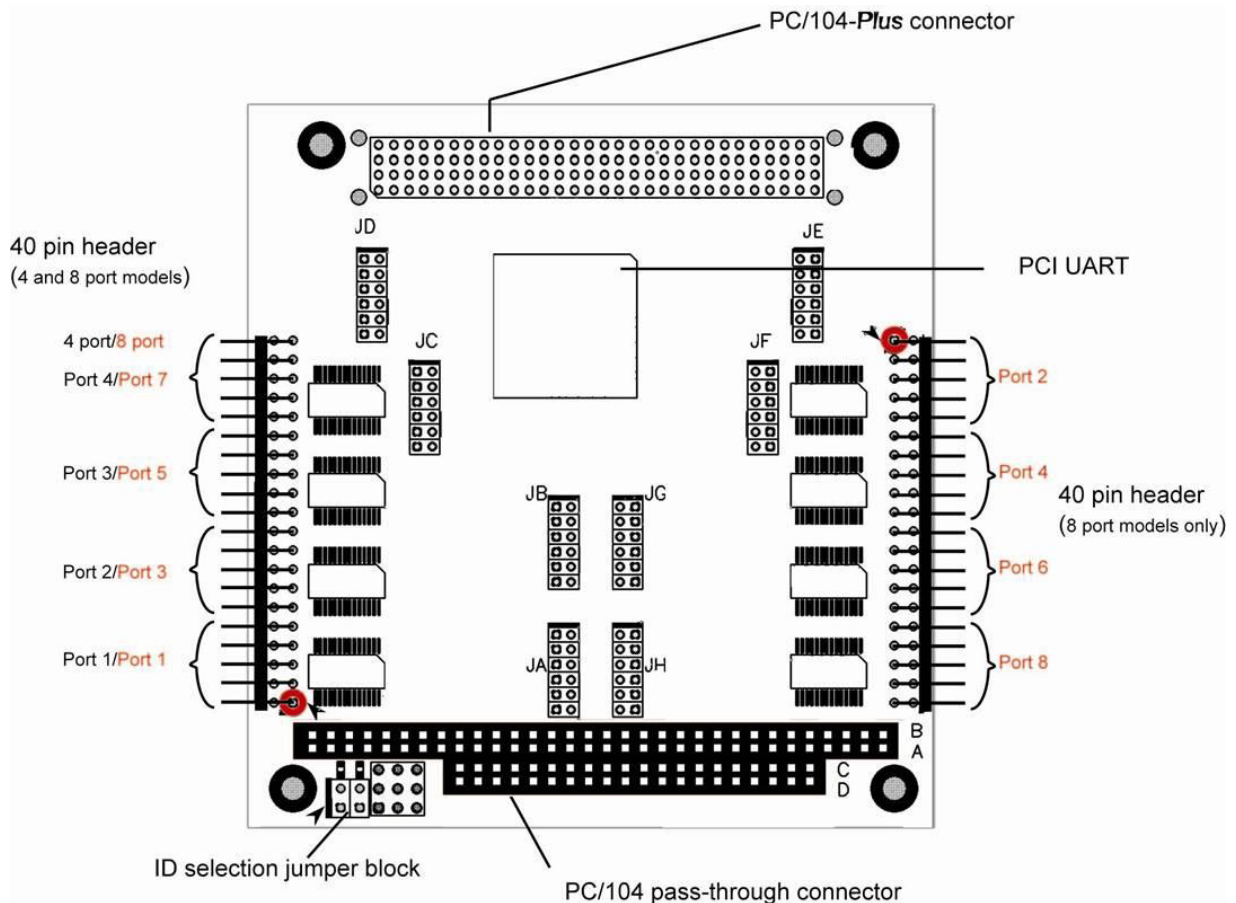


大多数通用操作系统兼容并提供相应的驱动程序,例如: QNX4/6, Windows NT, Windows 2000, Windows 8, Windows 7(32/64Bit), Windows Vista, Windows Server 2003/2008, Windows XP/XPE(32/64Bit), Windows CE, Linux, VxWorks 等。

规范

接口路数	4, 8 (可定制 2 个接口版本)	独立通道
接口规范	4 接口: RS232/422/485 或 RS423 8 接口: RS232/422/485 或 RS232/422/485/TTL	
通讯速率	RS232 或 TTL: 50bps - 921.6Kbps RS422/485: 50bps - 1.8432Mbps RS423: 50bps - 115.2Kbps 每口均可独立配置速率, 停止位, 校验位等,	可定制速率
控制信号	RS232/TTL: TxD, RxD, RTS, CTS, RI, DTR, DCD, GND RS422/485: (+/-) TxD, RxD, RTS, CTS, SR RS422/485 (TTL): (+/-) TxD, RxD, SR RS423: TxD-, TxDRef, RxD+/-, RTS-, RTSRef, CTS+/-	每口均可独立配置通讯协议
中断	即插即用, 自动赋值	
存储器地址	即插即用, 自动赋值	软件可编程
FIFO	每口 64 字节 FIFO	

尺寸:	标准 PC/104 尺寸, 96x90mm	
总线接口	PCI-104 (PCI 用于数据存取, PC/104 (ISA) 用于堆叠)	PCI 2.3 Bus
软件兼容	Windows 8/7/XP/XPE/Vista/2000/NT/Server, WinCE, QNX, Linux, VxWorks 等	
工作温度	-40° C - +85° C	
存储温度	-40° C - +125° C	
湿度	95%, 非凝结相对湿度	


订货信息:

Xtreme/104-plus-XPG001:

2 通讯接口 (定制版本)

Xtreme/104-plus-XPG002:

4 通讯接口, RS232/422/485

Xtreme/104-Plus-XPG003:

8 通讯接口, RS232/422/485

Cable Kit:

DB 电缆套件